

**Allgemeine
bauaufsichtliche
Zulassung/
Allgemeine
Bauartgenehmigung**

**Zulassungsstelle für Bauprodukte und Bauarten
Bautechnisches Prüfamt**

Eine vom Bund und den Ländern
gemeinsam getragene Anstalt des öffentlichen Rechts
Mitglied der EOTA, der UEAtc und der WFTAO

Datum: 17.12.2019 Geschäftszeichen: I 15-1.15.2-31/19

**Nummer:
Z-15.2-9**

Geltungsdauer
vom: **1. Januar 2020**
bis: **1. Januar 2025**

Antragsteller:
Baustahlgewebe GmbH
Friedrichstraße 16
69412 Eberbach

Gegenstand dieses Bescheides:
**Gitterträger KTW 200 oder KTW 300 und Anwendungsbestimmungen für wandartige
Bauwerksstrukturen bei Verwendung dieser Bewehrung**

Der oben genannte Regelungsgegenstand wird hiermit allgemein bauaufsichtlich
zugelassen/genehmigt.

Dieser Bescheid umfasst 15 Seiten und acht Anlagen.

Diese allgemeine bauaufsichtliche Zulassung/allgemeine Bauartgenehmigung ersetzt die allgemeine
bauaufsichtliche Zulassung Nr. Z-15.2-9 vom 18. Dezember 2015. Der Gegenstand ist erstmals am
10. September 1992 unter der Nr. Z-4.2-182 allgemein bauaufsichtlich zugelassen worden.

DIBt

I ALLGEMEINE BESTIMMUNGEN

- 1 Mit diesem Bescheid ist die Verwendbarkeit bzw. Anwendbarkeit des Regelungsgegenstandes im Sinne der Landesbauordnungen nachgewiesen.
- 2 Dieser Bescheid ersetzt nicht die für die Durchführung von Bauvorhaben gesetzlich vorgeschriebenen Genehmigungen, Zustimmungen und Bescheinigungen.
- 3 Dieser Bescheid wird unbeschadet der Rechte Dritter, insbesondere privater Schutzrechte, erteilt.
- 4 Dem Verwender bzw. Anwender des Regelungsgegenstandes sind, unbeschadet weiter gehender Regelungen in den "Besonderen Bestimmungen", Kopien dieses Bescheides zur Verfügung zu stellen. Zudem ist der Verwender bzw. Anwender des Regelungsgegenstandes darauf hinzuweisen, dass dieser Bescheid an der Verwendungs- bzw. Anwendungsstelle vorliegen muss. Auf Anforderung sind den beteiligten Behörden ebenfalls Kopien zur Verfügung zu stellen.
- 5 Dieser Bescheid darf nur vollständig vervielfältigt werden. Eine auszugsweise Veröffentlichung bedarf der Zustimmung des Deutschen Instituts für Bautechnik. Texte und Zeichnungen von Werbeschriften dürfen diesem Bescheid nicht widersprechen, Übersetzungen müssen den Hinweis "Vom Deutschen Institut für Bautechnik nicht geprüfte Übersetzung der deutschen Originalfassung" enthalten.
- 6 Dieser Bescheid wird widerruflich erteilt. Die Bestimmungen können nachträglich ergänzt und geändert werden, insbesondere, wenn neue technische Erkenntnisse dies erfordern.
- 7 Dieser Bescheid bezieht sich auf die von dem Antragsteller gemachten Angaben und vorgelegten Dokumente. Eine Änderung dieser Grundlagen wird von diesem Bescheid nicht erfasst und ist dem Deutschen Institut für Bautechnik unverzüglich offenzulegen.
- 8 Die von diesem Bescheid umfasste allgemeine Bauartgenehmigung gilt zugleich als allgemeine bauaufsichtliche Zulassung für die Bauart.

II BESONDERE BESTIMMUNGEN

1 Regelungsgegenstand und Verwendungs- bzw. Anwendungsbereich

Regelungsgegenstand sind 130 bis 400 mm hohe Gitterträger KTW 200 und KTW 300. Diese müssen den Anlagen 1 und 2 entsprechen.

Die Gitterträger dürfen als Zug-, Biegezug-, Biegedruck-, Druck-, Verbund- und Querkraftbewehrung sowie als Bewehrung nach DIN EN 1992-1-1 zusammen mit DIN EN 1992-1-1/NA, Abschnitt 9.6.4 (2) verwendet werden. Mit diesen Gitterträgern dürfen Plattenwänden ohne Vorspannung bewehrt werden, die aus jeweils zwei werkmäßig hergestellten geschosshohen Fertigplatten mit der Mindestdicke 50 bzw. 60 mm, je nach Anwendungsart, bestehen.

Genehmigungsgegenstand sind Bestimmungen für Planung, Bemessung und Ausführung von wandartigen Bauwerksstrukturen mit Fertigplatten, die durch einbetonierte Gitterträger KTW 200 und/oder Gitterträger KTW 300 miteinander verbunden und auf der Baustelle nach dem Einbau mit Ortbeton verfüllt werden. Die Bauartgenehmigung umfasst auch Bestimmungen für die Anordnung der Gitterträgerbewehrung und davon abhängige Bestimmungen für die konstruktive Durchbildung in Wänden. Die Dicke des Ortbetonkerns darf in der Regel 100 mm nicht unterschreiten. Bei Verwendung von Beton der Ausbreitmaßklasse F5 oder höher nach DIN EN 206-1 darf die Dicke des Ortbetonkerns 70 mm nicht unterschreiten.

Wandartige Bauwerksstrukturen aus diesen Plattenwänden sind als Bauart für:

- unbewehrte und bewehrte Außen- und Innenwände,
- wandartige Träger und
- als eingespannte Wände

bei vorwiegend ruhenden und nicht vorwiegend ruhenden Verkehrslasten genehmigt.

DIN EN 1992-1-1 zusammen mit DIN EN 1992-1-1/NA, Abschnitt 9.10 ist zu beachten.

Für Plattenwände mit einer Wärmedämmung zwischen Fertigplatte und Ortbeton ist eine gesonderte allgemeine bauaufsichtliche Zulassung erforderlich.

2 Bestimmungen für das Bauprodukt/die Bauprodukte

2.1 Eigenschaften und Zusammensetzung

Die Gitterträger KTW 200 und KTW 300 bestehen aus

- einem Obergurt Durchmesser 8 mm,
- einem Untergurt aus zwei Stäben Durchmesser 6 oder 7 mm
- Diagonalen in Wänden bei vorwiegend ruhenden Verkehrslasten Durchmesser 6 bis 8 mm

bzw.

- Diagonalen in Wänden bei nicht vorwiegend ruhenden Verkehrslasten und in wandartigen Trägern Durchmesser 6 oder 7 mm.

Für alle Stäbe dürfen Betonstahl B500A+G oder B500A+P nach DIN 488-3, gerippter Betonstahl in Ringen B500A oder 500B nach DIN 488-3 sowie nichtrostender Betonstahl B500 NR oder B500 NG verwendet werden.

Die Gitterträgerstäbe müssen die Eigenschaften des entsprechenden Stahles nach DIN 488-1 bzw. der entsprechenden allgemeinen bauaufsichtlichen Zulassung aufweisen. Alle Stähle müssen für maschinelles Widerstandspunktschweißen geeignet sein.

Die Scherfestigkeiten der Gitterträger sind beim Deutschen Institut für Bautechnik hinterlegt.

2.2 Herstellung und Kennzeichnung

2.2.1 Herstellung der Gitterträger

Es gilt DIN 488-5, falls in diesem Bescheid nichts anderes bestimmt wird.

Die Diagonalen sind mit dem Obergurt und mit den Untergurten an allen Berührungspunkten durch maschinelles Widerstandspunktschweißen zu verbinden.

Bei den Diagonalen dürfen die Biegerolldurchmesser den vierfachen Durchmesser der Diagonalen nicht unterschreiten.

2.2.2 Kennzeichnung der Gitterträger

Der Lieferschein des Gitterträgers muss vom Hersteller mit dem Übereinstimmungszeichen (Ü-Zeichen) nach den Übereinstimmungszeichen-Verordnungen der Länder gekennzeichnet werden. Die Kennzeichnung darf nur erfolgen, wenn die Voraussetzungen nach Abschnitt 2.3 erfüllt sind.

Die Gitterträger sind durch den Hersteller für jede Produktionsstätte (Herstellwerk) gesondert mit dem vom Deutschen Institut für Bautechnik zugeteilten Werkkennzeichen zu kennzeichnen. Es gilt DIN 488-1, Abschnitt 8.2.5 sowie der Abschnitt 2.4 der "Richtlinie für die Überwachung von geschweißten Gitterträgern als biegesteife Bewehrung".

Die Gitterträger sind mit einem wetterbeständigen Anhänger zu versehen, aus welchem das Herstellwerk und die Gitterträgerbezeichnung einschließlich Höhe, Stabdurchmesser, Stahlsorten und Duktilitätsklasse erkennbar sind.

2.3 Übereinstimmungsbestätigung

2.3.1 Allgemeines

Die Bestätigung der Übereinstimmung der Gitterträger mit den Bestimmungen der von dem Bescheid erfassten allgemeinen bauaufsichtlichen Zulassung muss für jedes Herstellwerk mit einem Übereinstimmungszertifikat auf der Grundlage einer werkseigenen Produktionskontrolle und einer regelmäßigen Fremdüberwachung einschließlich einer Erstprüfung des Bauprodukts nach Maßgabe der folgenden Bestimmungen erfolgen.

Für die Erteilung des Übereinstimmungszertifikats und die Fremdüberwachung einschließlich der dabei durchzuführenden Produktprüfungen hat der Hersteller der Gitterträger eine hierfür anerkannte Zertifizierungsstelle sowie eine hierfür anerkannte Überwachungsstelle einschließlich Produktprüfung einzuschalten.

Die Erklärung, dass ein Übereinstimmungszertifikat erteilt ist, hat der Hersteller durch Kennzeichnung der Bauprodukte mit dem Übereinstimmungszeichen (Ü-Zeichen) unter Hinweis auf den Verwendungszweck abzugeben.

Dem Deutschen Institut für Bautechnik ist von der Zertifizierungsstelle eine Kopie des von ihr erteilten Übereinstimmungszertifikats sowie eine Kopie des Erstprüfberichts zur Kenntnis zu geben.

2.3.2 Werkseigene Produktionskontrolle

In jedem Herstellwerk ist eine werkseigene Produktionskontrolle einzurichten und durchzuführen. Unter werkseigener Produktionskontrolle wird die vom Hersteller vorzunehmende kontinuierliche Überwachung der Produktion verstanden, mit der dieser sicherstellt, dass die von ihm hergestellten Bauprodukte den Bestimmungen der von diesem Bescheid erfassten allgemeinen bauaufsichtlichen Zulassung entsprechen.

Die werkseigene Produktionskontrolle der Gitterträger ist nach DIN 488-6, Abschnitt 5.2 durchzuführen.

Der Hersteller der Gitterträger muss sich davon überzeugen, dass die für das Vormaterial in DIN 488-1 oder nach bauaufsichtlicher Zulassung geforderten Eigenschaften durch Werkkennzeichen und Ü-Zeichen oder bei Selbsterzeugung des Vormaterials durch den Gitterträgerhersteller durch eine entsprechende werkseigene Produktionskontrolle belegt sind. Die Ergebnisse der werkseigenen Produktionskontrolle sind aufzuzeichnen und auszuwerten. Die Aufzeichnungen müssen mindestens folgende Angaben enthalten:

- Bezeichnung des Gitterträgers einschl. Höhe, Stabdurchmesser und Stahlsorten
- Beschreibung und Prüfung des Ausgangsmaterials und der Bestandteile
- Art der Kontrolle oder Prüfung
- Datum der Herstellung und der Prüfung des Gitterträgers
- Ergebnis der Kontrollen und Prüfungen und, soweit zutreffend, Vergleich mit den Anforderungen
- Unterschrift des für die werkseigene Produktionskontrolle Verantwortlichen

Die Aufzeichnungen sind mindestens fünf Jahre aufzubewahren und der für die Fremdüberwachung eingeschalteten Überwachungsstelle vorzulegen. Sie sind dem Deutschen Institut für Bautechnik und der zuständigen obersten Bauaufsichtsbehörde auf Verlangen vorzulegen.

Bei ungenügendem Prüfergebnis sind vom Hersteller unverzüglich die erforderlichen Maßnahmen zur Abstellung des Mangels zu treffen. Bauprodukte, die den Anforderungen nicht entsprechen, sind so zu handhaben, dass Verwechslungen mit übereinstimmenden ausgeschlossen werden. Nach Abstellung des Mangels ist - soweit technisch möglich und zum Nachweis der Mängelbeseitigung erforderlich - die betreffende Prüfung unverzüglich zu wiederholen.

2.3.3 Fremdüberwachung

In jedem Herstellwerk ist die werkseigene Produktionskontrolle durch eine Fremdüberwachung regelmäßig zu überprüfen. Für Umfang, Art und Häufigkeit der Fremdüberwachung für die Gitterträger ist DIN 488-6, Abschnitt 5.4 maßgebend.

Im Rahmen der Fremdüberwachung ist eine Erstprüfung der Gitterträger durchzuführen und sind Proben für Stichprobenprüfungen zu entnehmen. Die Probenahme und Prüfung obliegen jeweils der anerkannten Überwachungsstelle.

Die Ergebnisse der Zertifizierung und Fremdüberwachung sind mindestens fünf Jahre aufzubewahren. Sie sind von der Zertifizierungsstelle bzw. der Überwachungsstelle dem Deutschen Institut für Bautechnik und der zuständigen obersten Bauaufsichtsbehörde auf Verlangen vorzulegen.

3 Bestimmungen für Planung, Bemessung und Ausführung

3.1 Planung

3.1.1 Geometrische Randbedingungen

(1) Es wird für die Bauartgenehmigung vorausgesetzt, dass die Fertigplatten den Anlagen 3 bis 8 entsprechen.

Die Gitterträger sind in der Regel lotrecht anzuordnen. Sollen Gitterträger waagrecht angeordnet werden, ist dies unter folgende Bedingungen möglich:

- Die Diagonalen der Gitterträger müssen übereinander liegen, um die Einführung von Rüttelgeräten von oben nach unten zu gewährleisten, sofern nicht ein Beton der Ausbreitmaßklasse F5 oder höher nach DIN EN 206-1 verwendet wird.

- Bei Wänden, die plattenartig Lasten senkrecht zu den Gitterträgergurtstäben abtragen, z. B. bei vertikal spannenden Wänden mit horizontal angeordneten Gitterträgern unter Erddruck, darf der größte in Spannrichtung gemessene Abstand von Verbundbewehrungen nicht mehr als das Doppelte der Wanddicke betragen.

Sollen Fertigplatten zur Druckübertragung in der Fuge mit herangezogen werden, muss beim Einbau zwischen der Oberfläche der Decke und der Unterkante der Fertigplatten ein mindestens 30 mm breiter Zwischenraum zum einwandfreien Einbringen des Ortbetons verbleiben (Anlage 5).

(2) Die in den Fertigplatten angeordnete statisch erforderliche Trag- und Querbewehrung ist an den Plattenstößen, Wandecken und Wandanschlüssen nach DIN EN 1992-1-1, Abschnitt 6.6, z. B. durch zusätzlich in den Ortbeton eingelegte oder dorthin aufgeboogene Bewehrungsstäbe mit beidseitiger Übergreifungslänge nach DIN EN 1992-1-1 und DIN EN 1992-1-1/NA, Abschnitt 8.7.3, zu verbinden. Die Ortbetonüberdeckung der zu stoßenden Bewehrung darf 5 mm nicht unterschreiten und 20 mm nicht überschreiten.

(3) Die Betondeckung der Gitterträgergurtstäbe und der Betonstahlbewehrung gegen den Kernbeton (Mindestmaß entsprechend DIN EN 1992-1-1 und DIN EN 1992-1-1/NA, Abschnitt 4.4.1 unter Beachtung von DIN EN 1992-1-1 Abschnitt 12.7 (3) und DIN EN 1992-1-1/NA NCI Zu 11.4.2 (1)P) der Stäbe, die die Gitterträgerdiagonalen verankern, muss bei Verwendung von Normalbeton der Festigkeitsklasse $\geq C20/25$ mindestens 17 mm, bei Verwendung von Leichtbeton oder Normalbeton der Festigkeitsklasse C16/20 mindestens 20 mm betragen. Beim Gitterträger KTW 200 sind das die Gitterträgergurtstäbe (siehe Anlage 1) und beim Gitterträger KTW 300 die von den Diagonalenwinkeln umschlossenen Vertikalstäbe (siehe Anlage 2).

Im Bereich der Fertigteilfugen darf als Betonüberdeckung für den Korrosionsschutz nur der Ortbetonquerschnitt in Rechnung gestellt werden (siehe Anlage 8).

Die entsprechend den Expositionsklassen nach DIN EN 1992-1-1 und DIN EN 1992-1-1/NA erforderliche Betondeckung der Bewehrung ist an jeder Stelle im Bauteil einzuhalten.

(4) Zur Begrenzung der Rissbreiten ist DIN EN 1992-1-1 und DIN EN 1992-1-1/NA, Abschnitt 7.3 bzw. 12.7 zu beachten. Bei längeren Bauwerken oder Bauteilen, bei denen durch Schwinden Zwänge und somit grobe Schwindrisse entstehen können, dürfen zur Beschränkung der Rissbildung geeignete konstruktive Maßnahmen, z. B. Bewegungsfugen, entsprechende Bewehrung oder zwangfreie Lagerung, getroffen werden.

3.1.2 Unbewehrte Wände

(1) Abschnitt 3.1.1 dieses Bescheides ist zu beachten.

(2) Der Kernbeton läuft vom Grundkörper bis zum obersten Geschoss durch. Dabei gehen die Betonkernmittelebenen der übereinander stehenden Wände durch alle Geschosse ohne Abstufung durch. Wenn dies aus baulichen Gründen nicht möglich ist, z. B. bei Außenwänden verschiedener Dicke, darf die Ausmittigkeit höchstens so groß sein, dass eine Wandfläche in allen Geschossen bündig ist. Die sich ergebenden Versatzmomente sind in den entsprechenden statischen Nachweisen zu berücksichtigen.

Es gilt DIN EN 1992-1-1 und DIN EN 1992-1-1/NA, Abschnitte 12.6 und 12.7.

Die Ableitung der waagerechten Auflagerkräfte der Deckenscheiben ist nachzuweisen.

(3) In Außen-, Haus- und Wohnungstrennwänden sind außerdem in Höhe jeder Geschoss- oder Kellerdecke zwei durchgehende Bewehrungsstäbe mindestens $\varnothing 12$ mm als Ringanker einzulegen. Zwischen zwei Trennfugen des Gebäudes darf diese Bewehrung auch nicht durch Fenster oder andere Öffnungen unterbrochen werden. Bewehrungsstöße sind entsprechend DIN EN 1992-1-1 und DIN EN 1992-1-1/NA, Abschnitt 8.7 auszubilden und versetzt anzuordnen.

Die Mindestbewehrung der Fertigplatten zur Aufnahme des Schalungsdruckes muss Abschnitt 3.2.2 entsprechen.

(4) Anordnung der Gitterträger als Verbundbewehrung

Als Verbundbewehrung darf die Diagonalenneigung der Gitterträger $35^\circ \leq \alpha \leq 90^\circ$ betragen. Es dürfen nur die Diagonalen als Verbundbewehrung in Rechnung gestellt werden, wenn sie in einem gedachten Fachwerkmodell als Zugstreben wirken.

In einachsig gespannten Wänden gilt für die maximalen Gitterträgerabstände DIN EN 1992-1-1 und DIN EN 1992-1-1/NA, Abschnitt NCI Zu 6.2.5 (3).

3.1.3 Bewehrte Wände

(1) Für bewehrte Wände gilt DIN EN 1992-1-1 und DIN EN 1992-1-1/NA, Abschnitt 9.6. Bei bewehrten Wänden darf die statisch erforderliche Bewehrung ganz oder teilweise in den Fertigplatten angeordnet werden, wobei die erforderliche Mindestbewehrung zur Aufnahme des Schalungsdruckes hierauf angerechnet werden darf.

Die Bewehrung der Fuge (siehe Anlage 3, Bild 4) darf entfallen, wenn beim Standsicherheitsnachweis des Wandabschnittes beidseitig gelenkige Lagerung angenommen und auf die Berücksichtigung günstig wirkender Momente verzichtet wird.

Die Anschlussbewehrung für bewehrte Wände kann abweichend von Anlage 5, Bild 10 mittig angeordnet werden, wenn beim Standsicherheitsnachweis des Wandabschnittes beidseitig gelenkige Lagerung angenommen und auf die Berücksichtigung günstig wirkender Momente verzichtet wird.

(2) In bewehrten Wänden darf der Abstand zwischen 2 benachbarten vertikalen Stäben nicht größer als 200 mm sein. Auf jeder Seite sind je Meter Wandhöhe bei Betonstahlmatten mindestens $3\varnothing 5$ mm und bei allen anderen Betonstahlsorten mindestens $3\varnothing 6$ mm anzuordnen. Diese Bewehrung darf durch eine größere Anzahl von dünnen Stäben mit gleichem Querschnitt je Meter ersetzt werden.

(3) Für die Anordnung der Gitterträger als Verbundbewehrung in Wänden ohne rechnerisch erforderliche Querkraftbewehrung gilt:

Es sind die Bestimmungen von Abschnitt 3.1.2 (4) einzuhalten.

(4) Für die Anordnung der Gitterträger als Querkraft- und Verbundbewehrung in Wänden mit rechnerisch erforderlicher Querkraftbewehrung gilt:

Neigungen der Diagonalen kleiner als 45° sind nicht anzuwenden ($45^\circ \leq \alpha \leq 90^\circ$).

Der Abstand der Schubbewehrung in Tragrichtung ist in Abhängigkeit vom Druckstrebenwinkel θ und dem Winkel α der Diagonalen zu begrenzen auf $s_{\max} \leq (\cot \theta + \cot \alpha) \cdot z \leq 200$ mm.

Für die maximale Querkrafttragfähigkeit bei Elementwänden mit Gitterträgern als Querkraft- und Verbundbewehrung $V_{Rd,max,GT}$ gilt Abschnitt 3.2.3.2.3.

In einachsig gespannten Wänden gilt für die maximalen Gitterträgerabstände DIN EN 1992-1-1 und DIN EN 1992-1-1/NA, Abschnitt NCI Zu 6.2.5 (3).

In zweiachsig gespannten Wänden darf der Abstand der Verbundbewehrung in Längsrichtung der Gitterträger (Stützrichtung der Wand) das 2,5 fache der Wanddicke nicht überschreiten.

3.1.4 Wände unter nicht vorwiegend ruhenden Verkehrslasten

3.1.4.1 Allgemeines

Dieser Abschnitt gilt auch für Wände in Fabriken und Werkstätten mit schwerem Betrieb, also für Wände, auf welchen Decken aufliegen die mit einer gleichmäßig verteilten charakteristischen Verkehrslast > 10 kN/m² belastet sind.

Der Durchmesser der Gitterträgerdiagonalen darf 7 mm und die Stabdurchmesser dürfen 14 mm nicht überschreiten.

Die Fertigplatten müssen mindestens 60 mm dick sein, die Festigkeitsklasse muss mindestens C20/25 entsprechen, falls nach Abschnitt 3.2 nicht höhere Festigkeiten erforderlich sind.

Die Biegezugbewehrung im Fertigteil ist durchgehend anzuordnen. Die Gitterträgergurtstäbe dürfen nicht in Rechnung gestellt werden.

3.1.4.2 Gelenkiger Anschluss Wand - Decke

Als gelenkig gelagerte Decken gelten z. B. auch solche, bei denen rechnerisch durch Annahme klaffender Fugen die Einleitung von Momenten beschränkt wird.

Im Bereich der oberen und unteren Wandenden darf der Abstand der Gitterträger 600 mm nicht überschreiten. Gegebenenfalls sind mindestens 800 mm lange Gitterträgerabschnitte anzuordnen.

3.1.4.3 Übrige Ausbildung des Anschlusses Wand - Decke

Es ist stets eine Verbund- bzw. Querkraftbewehrung anzuordnen.

An den Wandenden ist der Stoß der Biegezugbewehrung der Decke mit der Wandbewehrung durch eine über die gesamte Wanddicke anzuordnende Bewehrung zu sichern. Diese darf auch aus Gitterträgern KTW 200 oder KTW 300 bestehen. Die Übergreifungslänge ist die um 100 mm vergrößerte Übergreifungslänge nach DIN EN 1992-1-1 und DIN EN 1992-1-1/NA, Abschnitt 8.7.3. Für den seitlichen Abstand gilt DIN EN 1992-1-1, Abschnitt 9.2.2 (6) zusammen mit DIN EN 1992-1-1/NA, NDP Zu 9.2.2 (6).

Im Stoßbereich der Bewehrung (Kopf- bzw. Fußpunkte) ist eine Bewehrung z. B. aus Gitterträgern KTW 200 oder KTW 300 anzuordnen, die für die Kraft aller zu stoßenden Stäbe zu bemessen ist. Dabei dürfen Diagonalen nur angerechnet werden, wenn sie in einem gedachten Fachwerk als Zugstäbe wirken. Diese Bewehrung darf auf die Querkraftbewehrung angerechnet werden.

In eingespannten Wänden dürfen die Stabdurchmesser 14 mm nicht überschreiten.

3.1.5 Wandartige Träger

Diese Angaben gelten sinngemäß auch für Durchbrüche von Wänden, z. B. Türstürze.

Grundsätzlich gelten die Angaben der Abschnitte 3.1.1, 3.1.3 und 3.1.4, falls hier nichts anderes angegeben wird.

Der Randabstand von Gitterträgern an lotrechten Stoßfugen soll 200 mm nicht überschreiten.

Gitterträger dürfen als randsichernde Bewehrung an freien Rändern von Wänden mit einer Bewehrung $A_s \geq 0,003A_c$ je Wandseite an Stelle von Steckbügeln entsprechend Anlage 7, Bild 14 angeordnet werden.

Die Biegezugbewehrung darf im Ortbeton und/oder im Fertigteil angeordnet werden. Bei der Ausbildung von Bewehrungsstößen im Auflagerbereich ist Abschnitt 3.2.3.3 zu beachten.

3.2 Bemessung

3.2.1 Allgemeines

Es gilt DIN EN 1992-1-1 in Verbindung mit DIN EN 1992-1-1/NA, falls im Folgenden nichts anderes bestimmt wird.

Der Nachweis der Tragfähigkeit der Wände ist in jedem Einzelfall zu erbringen. Dabei können auch Bemessungstabellen zur Anwendung kommen, die von einem Prüfer für Baustatik geprüft sind.

Für die Ermittlung der Schnittgrößen dürfen Verfahren nach der Plastizitätstheorie und nichtlineare Verfahren für Bauteile mit Gitterträgern nicht angewendet werden. Für den Knicksicherheitsnachweis ist Abschnitt 3.2.3.2.4 zu beachten.

Bei Wänden, die aus Betonen unterschiedlicher Festigkeitsklassen bestehen, darf der Beton mit der höheren Festigkeitsklasse nur mit den Werten der Festigkeitsklasse in Rechnung gestellt werden, die um eins höher liegt, als die des Betons mit der geringeren Festigkeitsklasse.

Für die Aufnahme von örtlich auftretenden Biegespannungen in den Lastfällen Transport und Montage sowie zur Aufnahme von Zwangbeanspruchungen darf die vorhandene Bewehrung in Rechnung gestellt werden.

3.2.2 Nachweis der Aufnahme des Schalungsdrucks

Die Aufnahme des horizontalen Frischbetondrucks ist in jedem Fall nachzuweisen. Dabei sind die tatsächliche Steiggeschwindigkeit (Betoniergeschwindigkeit), Konsistenzklasse, Rohdichte und das Erstarrungsverhalten des Frischbetons sowie sonstige Einflussfaktoren auf die Größe des Frischbetondrucks zu berücksichtigen.

Die Bemessungswerte des Tragwiderstandes gegen Frischbetondruck bei einem Trägerabstand von 625 mm sind in Abhängigkeit von der Betonfestigkeit, Plattendicke und Betondeckung gegenüber dem Kernbeton in Tabelle 1 angegeben.

Der charakteristische Wert des horizontalen Frischbetondrucks ist nach DIN 18218 zu bestimmen. Der Bemessungswert des Frischbetondruckes σ_{hd} darf im Montagezustand der Fertigteil-Plattenwände mit Gitterträgern (abweichend von DIN 18218, Abschnitt 4.2) mit dem Teilsicherheitsbeiwert $\gamma_F = 1,15$ ermittelt werden. Die sich daraus ergebende Belastung für die Gitterträger darf die Bemessungswerte des Tragwiderstandes nach Tabelle 1 nicht überschreiten. Ansonsten sind die Steiggeschwindigkeit bzw. andere Einflussfaktoren und / oder der Gitterträgerabstand zu ändern.

Eine Steiggeschwindigkeit von maximal 0,80 m/h sollte in der Regel nicht überschritten werden.

Als Mindestbewehrung zur Aufnahme des Frischbetondrucks auf die Schalung sind in den Fertigplatten Betonstahlmatten 150 x 250 x 5 x 4 (Tragstäbe rechtwinklig zu den Gitterträgergurten und Querstäbe innen liegend) oder eine entsprechende Bewehrung aus Betonstabstahl anzuordnen.

Tabelle 1: Betondeckung und Bemessungswerte des Tragwiderstandes der Gitterträger gegen Frischbetondruck

Plattendicke [cm]	Beton	Betondeckung gegenüber Kernbeton [mm]	Bemessungswerte des Tragwiderstandes [kN/m ²]
≥ 5	Für Beton C16/20	20	29,4 kN/m ²
	Für Beton ≥ C20/25	17	
	Für Leichtbeton mit Natursandzuschlag mit Leichtsandzuschlag	20	23,0 kN/m ² 16,3 kN/m ²

Bei geringerem Gitterträgerabstand darf die aufnehmbare Last entsprechend den tatsächlichen Abständen erhöht werden.

3.2.3 Bemessung im Endzustand

3.2.3.1 Allgemeines

Es gilt DIN EN 1992-1-1 in Verbindung mit DIN EN 1992-1-1/NA, falls im Folgenden nichts anderes bestimmt wird.

3.2.3.2 Nachweis bei vorwiegend ruhender Belastung

3.2.3.2.1 Bemessung für Biegung

Der Bemessungswert der Streckgrenze ist bei Unter- und Obergurtstäben aus gerippten Stäben mit $f_{yd} = 435 \text{ MN/m}^2$ ($f_{yk}/1,15$) in Rechnung zu stellen.

3.2.3.2.2 Schubkraftübertragung in der Fuge

Für die Schubkraftübertragung in der Fuge gelten DIN EN 1992-1-1 und DIN EN 1992-1-1/NA, Abschnitt 6.2.5. Bei Verwendung von Leichtbeton mit geschlossenem Gefüge sind zusätzlich die Abschnitte NCI Zu 11.6.2 (NA.3), NDP Zu 11.6.2 (1) und die Materialwerte nach Abschnitt 11 zu beachten.

Die Ermittlung der maximalen Schubtragfähigkeit $v_{Rdi, max}$ in der Fuge erfolgt:

- für Wände aus Normalbeton nach Gleichung (6.25) von DIN EN 1992-1-1 und DIN EN 1992-1-1/NA. Die maximale Schubtragfähigkeit $v_{Rdi, max}$ darf außerdem den entsprechenden Wert nach Tabelle 2a dieses Bescheides nicht überschreiten.
- für Wände mit Leichtbeton nach Gleichung (11.6.25) von DIN EN 1992-1-1 und DIN EN 1992-1-1/NA. Die maximale Schubtragfähigkeit $v_{Rdi, max}$ darf außerdem den entsprechenden Wert nach Tabelle 2b dieses Bescheides nicht überschreiten.

Tabelle 2a: $v_{Rdi, max}$ in Abhängigkeit von der Betonfestigkeitsklasse für Normalbeton

	C 20/25	C 25/30	C 30/37	C 35/45	C 40/50	C 45/55	C 50/60
$v_{Rdi, max}$ [N/mm ²]	2,4	2,8	3,3	3,6	3,8	4,0	4,1

Tabelle 2b: $v_{Rdi, max}$ in Abhängigkeit von der Betonfestigkeitsklasse für Leichtbeton

	LC 12/13	LC 16/18	LC 20/22	LC 25/28	LC 30/33	LC 35/38	LC 40/44	LC 45/50	LC 50/55
$v_{Rdi, max}$ [N/mm ²]	1,4	1,8	2,1	2,6	3,0	3,3	3,5	3,8	4,0

Besteht ein Querschnitt aus Betonen verschiedener Festigkeitsklassen, so ist die geringere Festigkeit in Rechnung zu stellen.

3.2.3.2.3 Bemessung für Querkraft

(1) Die Aufnahme der Querkräfte ist nachzuweisen. Nur Diagonalen, die als Zugstäbe in einem gedachten Fachwerk wirken, dürfen bei der Bemessung für Querkraft in Rechnung gestellt werden. Dabei sind Diagonalen wie aufgebogene Längsstäbe zu betrachten und müssen als Querkraftbewehrung eine Neigung von $45^\circ \leq \alpha \leq 90^\circ$ gegen die Gitterträgerachse haben. Der Bemessungswert der Streckgrenze ist bei Stäben aus B500A+G oder B500A+P mit $f_{yd} = 365 \text{ N/mm}^2$ ($f_{yk}/1,15$), für alle anderen Stahlsorten mit $f_{yd} = 435 \text{ N/mm}^2$ ($f_{yk}/1,15$) in Rechnung zu stellen. Bei der Bemessung der Gitterträger ist zu beachten, dass nur die zum Auflager hin steigenden Diagonalen angerechnet werden dürfen.

(2) Bei planmäßigen Längsdruckspannungen ist der Längsspannungsanteil in den Berechnungsformeln rechnerisch nicht zu berücksichtigen und somit $\sigma_{cd} = 0$ zu setzen.

Für Bauteile ohne rechnerisch erforderliche Querkraftbewehrung gilt Abschnitt 6.2.2, Gleichung (6.2.a) mit einem Mindestwert nach Gleichung (6.2.b) von DIN EN 1992-1-1 und DIN EN 1992-1-1/NA bzw. bei Verwendung von Leichtbeton Abschnitt 11.6.1, Gleichung (11.6.2) von DIN EN 1992-1-1 und DIN EN 1992-1-1/NA. Die Gitterträger sind mindestens als Verbundbewehrung entsprechend Abschnitt 3.1.2 (4) dieses Bescheides anzuordnen.

Für Bauteile mit rechnerisch erforderlicher Querkraftbewehrung gilt Abschnitt 6.2.3 bzw. bei Verwendung von Leichtbeton Abschnitt 11.6.2 von DIN EN 1992-1-1 und DIN EN 1992-1-1/NA. Die Gitterträger müssen als Querkraft- und Verbundbewehrung entsprechend Abschnitt 3.1.3 (4) dieses Bescheides angeordnet werden.

Für die Neigung θ der Druckstreben des Fachwerks ist zu beachten, dass bei $\cot \theta < 1$ die Bemessung nicht anzuwenden ist. D.h. die Konstruktion ist entsprechend zu ändern, so dass $\cot \theta \geq 1$ eingehalten wird.

Der Bemessungswert der einwirkenden Querkraft V_{Ed} bei Wänden mit Gitterträgern als Querkraftbewehrung ist nach DIN EN 1992-1-1 und DIN EN 1992-1-1/NA, Abschnitt 9.3.2 (3) auf $V_{Rd,max,GT} = 1/3 V_{Rd,max}$ zu begrenzen, wobei $V_{Rd,max}$ nach Gleichung (6.14) von DIN EN 1992-1-1 und DIN EN 1992-1-1/NA zu ermitteln ist.

Für die Bemessung von Querschnitten, die teilweise aus Leichtbeton bestehen, ist Abschnitt 11 von DIN EN 1992-1-1 und DIN EN 1992-1-1/NA zu beachten.

Für die aufnehmbare Querkraft ist zusätzlich der Nachweis der Schubkraftübertragung in der Fuge nach Abschnitt 3.2.3.1.2 (2) dieses Bescheides zu berücksichtigen.

3.2.3.2.4 Nachweis der Knicksicherheit

Bei der Bemessung der Wand darf so vorgegangen werden, als ob der Gesamtquerschnitt von Anfang an einheitlich hergestellt worden wäre. Für die Bemessung und den Nachweis der Knicksicherheit unbewehrter und bewehrter Wände gilt DIN EN 1992-1-1 und DIN EN 1992-1-1/NA, Abschnitt 5.8 für bewehrte und Abschnitt 12.6 zusätzlich für unbewehrte Wände.

Bei Innenwänden, die beidseitig durch Decken belastet werden, aber mit diesen nicht biegesteif verbunden sind, darf die Ausmitte von Deckenlasten bei der Bemessung in der Regel unberücksichtigt bleiben.

Bei Wänden, die einseitig durch Decken belastet werden, ist am Wandkopf eine dreiecksförmige Spannungsverteilung unter der Auflagerfläche der Decke in Rechnung zu stellen, falls nicht durch geeignete Maßnahmen eine zentrische Lasteinleitung sichergestellt ist. Am Wandfuß darf ein Gelenk in der Mitte der Aufstandfläche angenommen werden.

3.2.3.3 Nachweis bei nicht vorwiegend ruhender Belastung

3.2.3.3.1 Allgemeines

Dieser Abschnitt gilt für nicht vorwiegend ruhende Verkehrslasten und auch für Wände in Fabriken und Werkstätten mit schwerem Betrieb, also für Wände, auf welchen Decken aufliegen die mit einer gleichmäßig verteilten charakteristischen Verkehrslast $> 10 \text{ kN/m}^2$ belastet sind.

Im Fall der nicht vorwiegend ruhenden Belastung ist Normalbeton einzusetzen. Für Leichtbeton sind gesonderte Betrachtungen nötig.

Soweit in diesem Abschnitt und im Abschnitt 3.1.4 nichts anderes festgelegt wird, gilt Abschnitt 3.2.3.2.

Bei der Biegebemessung dürfen die Stäbe der Ober- und Untergerute nicht in Rechnung gestellt werden.

3.2.3.3.2 Ermüdungsnachweis

Zusätzlich zu Abschnitt 3.2.3 ist die Bemessung gegen Ermüdung nach DIN EN 1992-1-1 und DIN EN 1992-1-1/NA, Abschnitt 6.8 zu führen, falls im Folgenden nichts anderes bestimmt wird. Eine Wöhlerlinie für Gitterträger liegt nicht vor. Die Anwendung von anderen Wöhlerlinien aus DIN EN 1992-1-1 und DIN EN 1992-1-1/NA ist für Gitterträger nicht vorgesehen.

Der Bemessungswert der einwirkenden Querkraft im Grenzzustand der Tragfähigkeit darf den Wert $V_{Rd,c}$ nach DIN EN 1992-1-1 und DIN EN 1992-1-1/NA nicht überschreiten.

Bei der Ermittlung des inneren Hebelarms darf näherungsweise mit $z = 0,9 d$ gerechnet werden.

Der Ermüdungsnachweis ist für die Gitterträger als Querkraftbewehrung und als Verbundbewehrung getrennt zu führen.

Für den Querkraftnachweis der Gitterträgerdiagonalen gegen Ermüdung darf die charakteristische Schwingfestigkeit im Bereich $V_{Ed} \leq V_{Rd,c}$ zu $\Delta\sigma_{Rsk} = 92 \text{ N/mm}^2$ angenommen werden. Diese Werte gelten für den Nachweis bis $N^* = 2 \cdot 10^6$ Lastwechsel.

Die Stahlspannungsamplitude wird mit Hilfe der Fachwerkanalogie mit der verminderten Druckstrebenneigung $\tan \theta_{fat} = \sqrt{\tan \theta}$ mit θ nach Abschnitt 3.2.3.2.3 bestimmt.

Für den Nachweis der Verbundfuge gilt:

- Der Bemessungswert der Schubkraft in der Fuge im Grenzzustand der Tragfähigkeit ist auf $V_{Ed} \leq V_{Rd,c}$ zu begrenzen.
- Der Nachweis der Verbundbewehrung ist entsprechend DIN EN 1992-1-1 und DIN EN 1992-1-1/NA, Abschnitt NCI Zu 6.2.5 (5) ohne den Adhäsionstraganteil zu führen ($c_j = c = 0$).
- Für den Nachweis der Spannungsschwingbreite in den Gitterträgerdiagonalen ($\gamma_{F,fat} = 1,0$) gilt bis maximal $2 \cdot 10^6$ Lastwechsel:

$$\Delta V_{Rdi,fat} = \rho \cdot \frac{\Delta\sigma_{Rsk}}{\gamma_{s,fat}} \times (1,4 \times \sin\alpha + 1,67 \times \cos\alpha)$$

mit:

ρ = Verbundbewehrungsgrad

$\gamma_{s,fat} = 1,15$

$\Delta\sigma_{Rsk} = 92 \text{ N/mm}^2$

α = Neigungswinkel der Diagonalen

3.2.3.4 Wandartige Träger

Zusätzlich zu den Angaben der Abschnitte 3.2.3.1 und 3.2.3.2 gilt für

- den Stoß der Biegezugbewehrung bei wandartigen Trägern:

Die erforderliche Übergreifungslänge beträgt: $1,1 \ell_o$ mit ℓ_o nach DIN EN 1992-1-1, Abschnitt 8.7.3. Rechnerisch beginnt die Übergreifungslänge beim ersten Gitterträger.

- die Verwendung von Gitterträgern als Bügelbewehrung in wandartigen Trägern:

Gitterträger gelten als Bügel im Abstand von 150 mm. Als wirksamer Querschnitt einer Diagonale ist deren senkrecht zur Wandebene wirkende Komponente in Rechnung zu stellen.

3.3 Ausführung

3.3.1 Voraussetzungen für wandartige Tragwerke aus Fertigplatten und Füllbeton

Für die Ausführung gilt DIN EN 13670 zusammen mit DIN 1045-3 und den folgenden Ergänzungen.

Zur Bewehrung dürfen alle Betonstähle nach DIN 488-1 und alle allgemein bauaufsichtlich zugelassenen Betonstähle verwendet werden. Der Durchmesser der Tragstäbe als Einzelstäbe darf 6 mm nicht unterschreiten.

Es ist ein Beton der Festigkeitsklasse C16/20 bis C50/60 oder LC16/18 bis LC50/55 mindestens der Rohdichteklasse D 1,2 nach DIN EN 206-1 in Verbindung mit DIN 1045-2 zu verwenden, falls nicht im Abschnitt 3.2 höhere Festigkeiten gefordert werden.

Selbstverdichtender Beton darf für die Platten nicht eingesetzt werden.

Die Fertigplattenhöhe ist in Abhängigkeit von der Betonkonsistenz und dem Betonierverfahren so zu wählen, dass eine fachgerechte Betonierbarkeit der Wände auf der Baustelle gewährleistet wird.

In den Fertigplatten müssen mindestens zwei Gitterträger angeordnet sein. Der Abstand der Gitterträger untereinander darf höchstens 625 mm betragen, bei Anwendung von Leichtbeton für die Platten und Normalbeton als Füllbeton jedoch höchstens 500 mm.

Bei Wanddicken ≤ 250 mm darf der größte Abstand zum Rand der Fertigplatte 312,5 mm nicht überschreiten. Der Abstand der Gitterträger zum Rand der Fertigplatte darf bei Wanddicken > 250 mm an Wandecken und -stößen bis zu 500 mm betragen (siehe Anlage 3, Bilder 3 und 4 und Anlage 4, Bilder 5, 6 und 8), wenn zusätzliche Maßnahmen zur Sicherung des Verbundes zwischen Fertigplatte und Ortbeton getroffen werden sowie eine geeignete Unterstützung im Montagezustand vorgesehen wird.

Die Fertigplatten müssen bei Verwendung von Normalbeton mindestens 50 mm, bei Verwendung von Leichtbeton mindestens 60 mm dick sein.

Die Oberflächen auf den zum Ortbeton gewandten Seiten der Fertigplatten müssen ausreichend rau sein. Für die Oberflächenrauigkeit der Kontaktfläche mit dem Ortbeton - Verbundfuge- gilt die Definition nach DIN EN 1992-1-1 in Verbindung mit DIN EN 1992-1-1/NA, Abschnitt 6.2.5 (2).

Zur Ausbildung der Plattenfugen ist Anlage 8 zu beachten. Bei Druckfugen entsprechend Anlage 5 kann auf eine Anfasung der Fertigplatten verzichtet werden.

Für die Fertigplatten sind die entsprechenden eingeführten Technischen Baubestimmungen zu beachten.

3.3.2 Ortbeton

Der Ortbeton muss für bewehrte Wände mindestens der Festigkeitsklasse C16/20 oder LC16/18 und für unbewehrte Wände mindestens der Festigkeitsklasse C12/15 oder LC12/13 nach DIN EN 206-1 in Verbindung mit DIN 1045-2 entsprechen.

3.3.3 Einbau der Fertigplatten

Die Fertigplatten sind so zu lagern und zu transportieren, dass sie dabei nicht überbeansprucht oder beschädigt werden. Gegebenenfalls sind hierfür gesonderte Nachweise erforderlich.

Am jeweiligen Einbauort muss dieser Bescheid vorliegen.

Die Innenflächen der Fertigplatten müssen frei von Verschmutzungen sein.

Vom Hersteller der Wandplatten ist unter Berücksichtigung der allgemeinen Forderungen von DIN EN 1992-1-1 und DIN EN 1992-1-1/NA, Abschnitt 10.2 (NA 6) eine Montageanweisung zur Verfügung zu stellen.

Beim Einbau der Decken sind unmittelbar am Auflager Montageunterstützungen anzuordnen, damit die Fertigplatten der Wände im Montagezustand nicht belastet werden.

Eine Montageunterstützung am Auflager ist nicht erforderlich, wenn

- a) die Deckenlasten im Montagezustand (Eigenlast der Rohdecke und p bzw. $q_k = 1,5 \text{ kN/m}^2$) bis zum Erhärten des Kernbetons der Wand 15 kN/m nicht überschreiten,
- b) die lichte Geschosshöhe nicht größer als 2,5 m ist,
- c) die Betonfestigkeit der Wand-Fertigplatten mindestens 20 N/mm^2 beträgt und
- d) die belastete Plattenwandseite im oberen Drittelpunkt im Abstand von 1,25 m gegen seitliches Ausweichen gehalten wird. Die Aussteifung ist zusätzlich zur Windbeanspruchung für eine Horizontallast von $1/100$ der Deckenlast im Montagezustand zu bemessen.

Die entsprechend den Expositionsklassen nach DIN EN 1992-1-1 und DIN EN 1992-1-1/NA erforderliche Betondeckung der Bewehrung ist an jeder Stelle im Bauteil einzuhalten.

3.3.4 Betonieren

Die Fertigplatten müssen eine ausreichende Betonfestigkeit (entsprechend der Bemessung nach Abschnitt 3.2.2 dieses Bescheides) zur Aufnahme des Schalungsdrucks haben, bevor der Ortbeton eingebracht werden darf. Nach ausreichendem Anlassen der Fertigplatteninnenflächen darf der Ortbeton mit geeigneten Betoniergeräten eingebracht werden. Der Innenraum zwischen den Fertigplatten muss frei sein von Verunreinigungen. Der Ortbeton ist in jedem Fall in gleichmäßigen, waagerechten Lagen zu schütten, wobei in jedem Bauabschnitt stets sämtliche Wände gleichzeitig hochzuführen sind. Bei der Ausführung darf die tatsächliche Höhe der waagerechten Lagen je Stunde die nach Abschnitt 3.2.2 dieses Bescheides ermittelte Steiggeschwindigkeit nicht überschreiten (siehe Montageanweisung). Es ist darauf zu achten, dass die Fuge zwischen den Fertigteilen und der Decke beim Einbringen des Ortbetonkerns sachgerecht ausgeführt wird. Lotrechte Arbeitsfugen sind möglichst zu vermeiden. Waagerechte Arbeitsfugen sind im Allgemeinen nur in Höhe der Geschossdecken anzuordnen. Es darf eine waagerechte Arbeitsfuge zwischen den Geschossdecken im Ortbetonkern ausgeführt werden, wenn Gitterträger in den Wänden senkrecht angeordnet sind. Die für Anschlussbewehrung erforderlichen Übergreifungslängen der Bewehrung sind zu beachten. Es gilt DIN EN 13670, Abschnitt 8.2 (4) zusammen mit DIN 1045-3, Abschnitt 2.8.2 (NA.4).

Der Beton ist so zusammzusetzen, dass beim Schütten kein Entmischen eintritt. Der Beton muss sorgfältig verdichtet werden, um Nesterbildungen zu vermeiden und eine ausreichende Haftung zwischen Ortbeton und Fertigteilen herzustellen. Bei Verwendung von Beton ab der Ausbreitmaßklasse F4 nach DIN EN 206-1 ist zu beachten, dass:

- der Beton sachgerecht zu fördern und wegen der begrenzten Wirkungsdauer der Fließmittel zügig einzubauen ist. Eine Unterbrechung der Verarbeitung des fertigmischten Betons ist daher zu vermeiden.
- eine auf die Konsistenz abgestimmte Verdichtung vorgenommen wird. Dies sollte in der Regel, besonders bei schmalen, hohen oder engbewehrten Bauteilen, durch Stochern und/oder leichtes Rütteln geschehen.
- sich ein höherer Frischbetondruck als in unteren Ausbreitmaßklassen einstellt. Dieser ist bei der Bemessung nach DIN 18218 bzw. Abschnitt 3.2.2 dieses Bescheides zu berücksichtigen.

Solange der Ortbeton nicht ausreichend erhärtet ist, sind die Wände vor Erschütterungen und sonstigen zusätzlichen Belastungen zu schützen, damit der Verbund zwischen den Fertigteilen und dem Ortbeton nicht beeinträchtigt wird.

Die Montagehalterungen der Wandelemente müssen bis zum Erhärten des Ortbetons stehen bleiben.

3.3.5 Übereinstimmungserklärung

Der Anwender der Bauart hat zur Bestätigung der Übereinstimmung der Bauart mit dieser allgemeinen Bauartgenehmigung eine Übereinstimmungserklärung gemäß § 16 a Abs. 5, MBO abzugeben. Er kann hierzu Erklärungen vom Hersteller der Fertigteile als Teil seiner Übereinstimmungserklärung nutzen.

Folgende Normen, Zulassungen und Verweise werden diesem Bescheid in Bezug genommen:

- | | |
|---------------------|--|
| - DIN 488-1:2009-08 | Betonstahl - Teil 1: Stahlsorten, Eigenschaften, Kennzeichnung |
| - DIN 488-2:2009-08 | Betonstahl - Teil 2: Betonstabstahl |
| - DIN 488-3:2009-08 | Betonstahl - Teil 3: Betonstahl in Ringen, Bewehrungsdraht |
| - DIN 488-5:2009-08 | Betonstahl - Teil 5: Gitterträger |
| - DIN 488-6:2010-01 | Betonstahl - Teil 6: Übereinstimmungsnachweis |

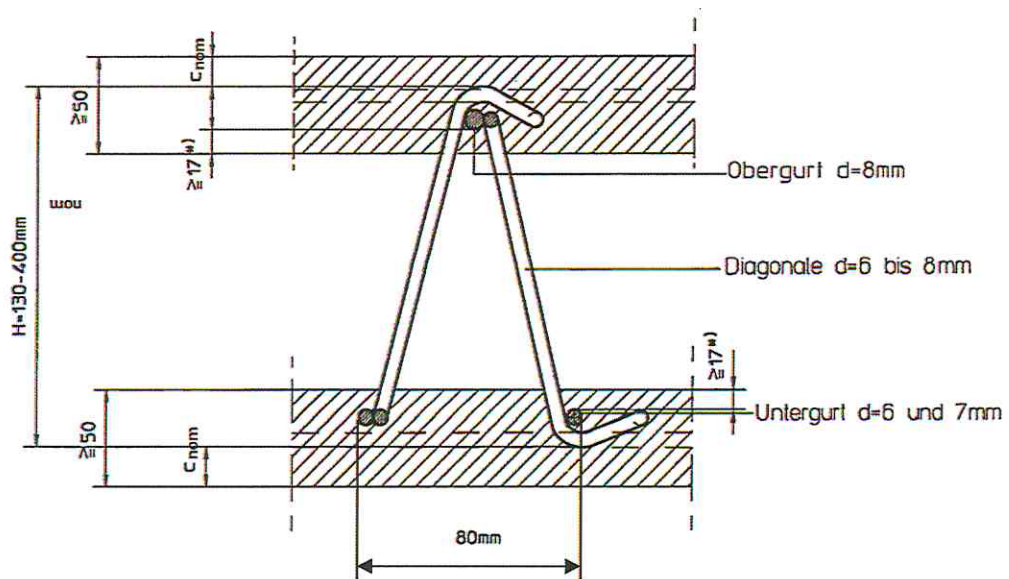
Allgemeine bauaufsichtliche Zulassung/
Allgemeine Bauartgenehmigung
Nr. Z-15.2-9

Seite 15 von 15 | 17. Dezember 2019

- DIN 1045-2:2008-08 Tragwerke aus Beton, Stahlbeton und Spannbeton - Teil 2: Beton, Festlegung, Eigenschaften, Herstellung und Konformität – Anwendungsregeln zu DIN EN 206-1
- DIN EN 13670:2011-03 Ausführung von Tragwerken aus Beton
- DIN 1045-3:2012-03 Tragwerke aus Beton, Stahlbeton und Spannbeton –Teil 3: Bauausführung –Anwendungsregeln zu DIN EN 13670
- DIN 1045-3 Ber.1:2013-07 Tragwerke aus Beton, Stahlbeton und Spannbeton –Teil 3: Bauausführung –Anwendungsregeln zu DIN EN 13670, Berichtigung zu DIN 1045-3:2012-03
- DIN 18218:2010-01 Frischbetondruck auf lotrechte Schalungen
- DIN EN 206-1:2001-07 Beton – Teil 1: Festlegung, Eigenschaften, Herstellung und Konformität
- DIN EN 206-1/A1:2004-10 Beton – Teil 1: Festlegung, Eigenschaften, Herstellung und Konformität ; Deutsche Fassung EN 206-1:200/A1:2004
- DIN EN 206-1/A2:2005-09 Beton – Teil 1: Festlegung, Eigenschaften, Herstellung und Konformität ; Deutsche Fassung EN 206-1:200/A2:2005
- DIN EN 1992-1-1:2011-01+A1 Eurocode 2: Bemessung und Konstruktion von Stahlbeton- und Spannbetontragwerken – Teil 1-1: Allgemeine Bemessungsregeln und Regeln für den Hochbau; Deutsche Fassung EN 1992-1-1:2004+AC:2010 und
- DIN EN 1992-1-1/NA:2013-04 +A1 Nationaler Anhang – National festgelegte Parameter – Eurocode 2: Bemessung und Konstruktion von Stahlbeton- und Spannbetontragwerken – Teil 1-1: Allgemeine Bemessungsregeln und Regeln für den Hochbau
- DAfStb-Heft 600:2012-09 Erläuterungen zu DIN EN 1992-1-1 und DIN EN 1992-1-1/NA (Eurocode 2)
- Deutsches Institut für Bautechnik Richtlinie für die Überwachung von geschweißten Gitterträgern als biegesteife Bewehrung – Ausgabe August 1993

Dr.-Ing. Lars Eckfeldt
Referatsleiter

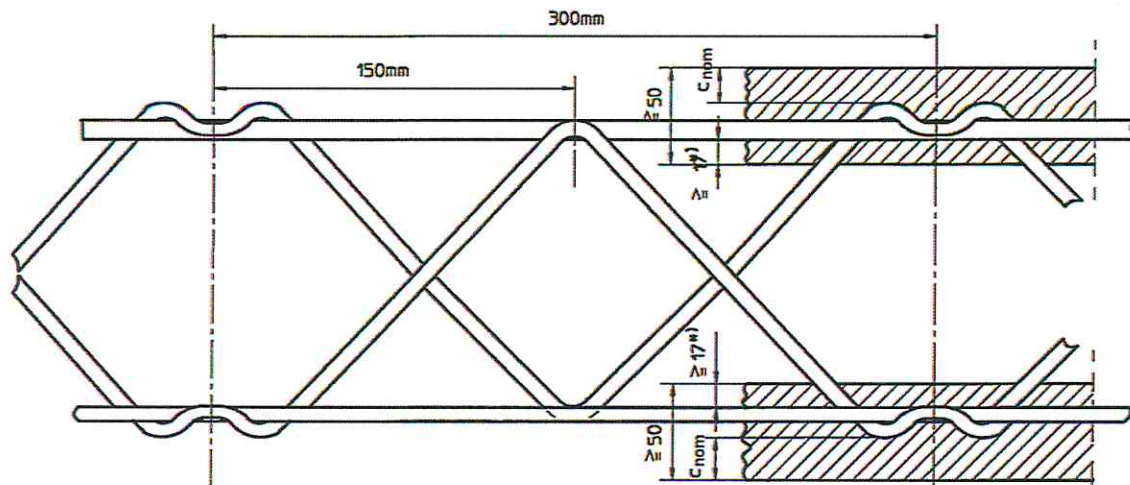




Betondeckung c_{nom}
 nach DIN EN 1192-1-1
 und DIN EN 1992-1-1/NA
 Abschnitt 4.4.1

Betonstahlsorten für sämtliche Stäbe:

entsprechend Abs. 2.1.1 gemäß Zulassung



Maße in mm

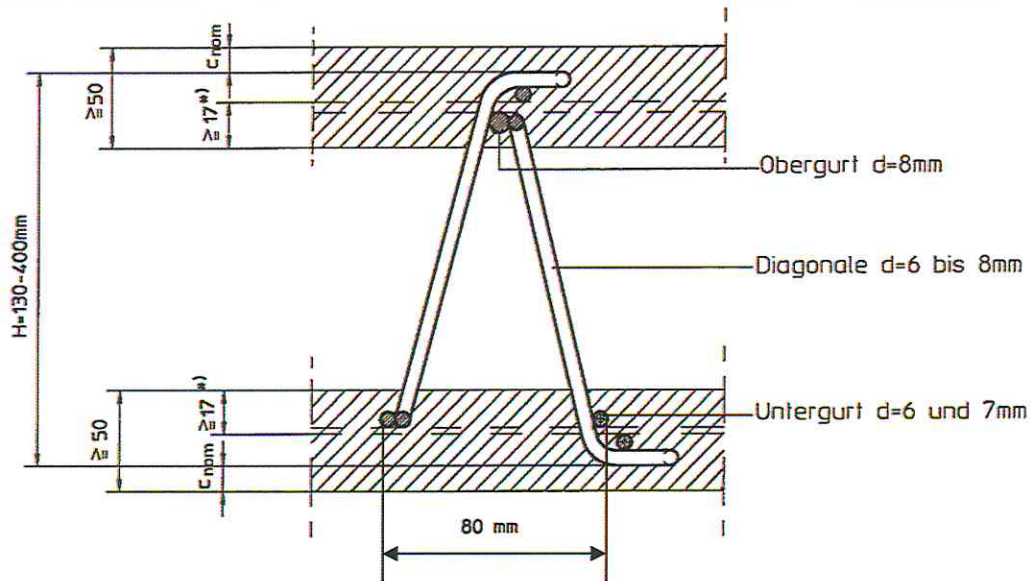
Bild 1

*) 17mm für C 20/25 und höher, 20 mm für C 16/20 und für Leichtbetone

Gitterträger KTW 200 oder KTW 300 und Anwendungsbestimmungen für wandartige Bauwerksstrukturen bei Verwendung dieser Bewehrung

Gitterträger KTW 200
 Darstellung des Gitterträgers

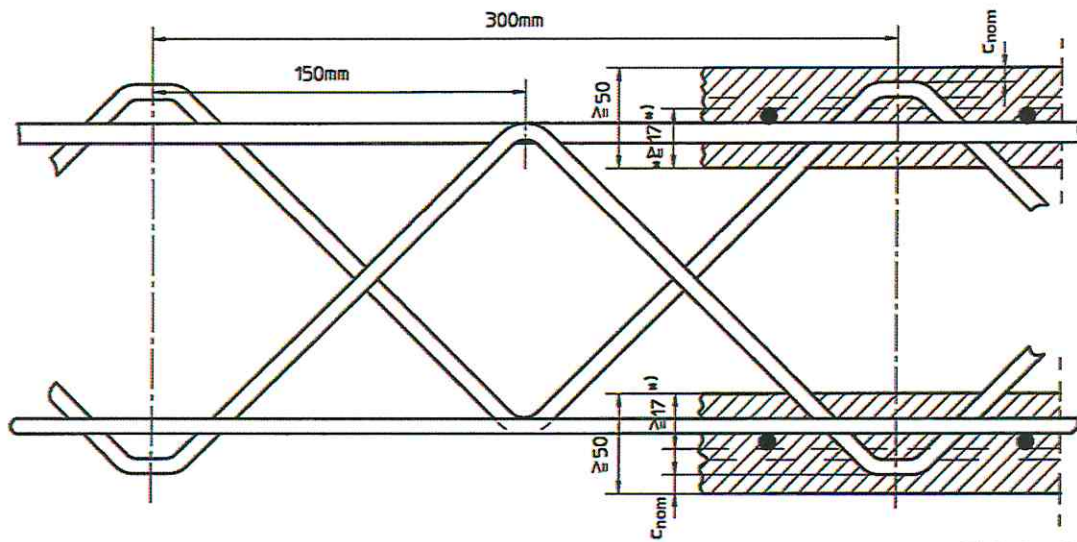
Anlage 1



Betondeckung c_{nom}
 nach DIN EN 1192-1-1
 und DIN EN 1992-1-1/NA
 Abschnitt 4.4.1

Betonstahlsorten für sämtliche Stäbe:

entsprechend Abs. 2.1.1 gemäß Zulassung



Maße in mm

Bild 2

*) 17mm für C 20/25 und höher, 20 mm für C 16/20 und für Leichtbetone

Gitterträger KTW 200 oder KTW 300 und Anwendungsbestimmungen für wandartige Bauwerksstrukturen bei Verwendung dieser Bewehrung

Gitterträger KTW 300
 Darstellung des Gitterträgers

Anlage 2

Querschnitt unbewehrte Wände

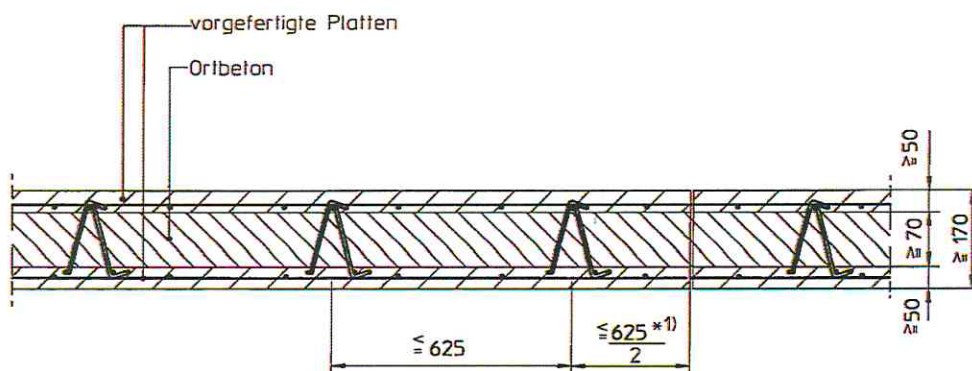
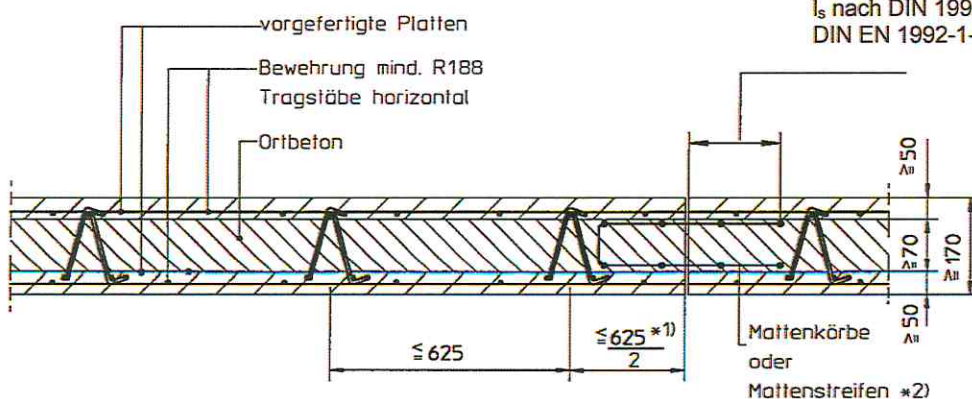


Bild 3

Querschnitt bewehrte Wände



Maße in mm

Bild 4

*1) bei Wanddicken ab 25 cm: Gitterträgerrandabstand bis zu 50 cm gemäß Bedingungen nach Abschnitt 2.2.2

*2) Die Bewehrung der Fuge kann unter den Voraussetzungen nach Abschnitt 3.1.3 entfallen

Gitterträger KTW 200 oder KTW 300 und Anwendungsbestimmungen für wandartige Bauwerksstrukturen bei Verwendung dieser Bewehrung

Wandquerschnitte

Anlage 3

Wandanschluß

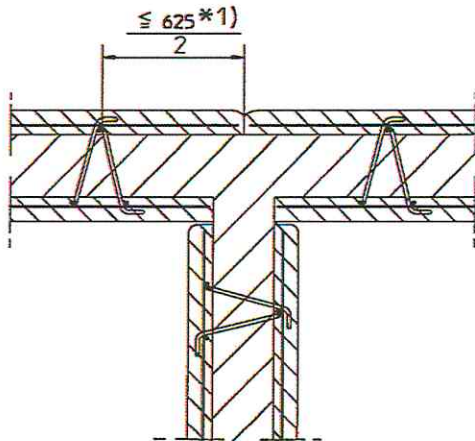


Bild 5

Eckausbildung

unbewehrte Wände

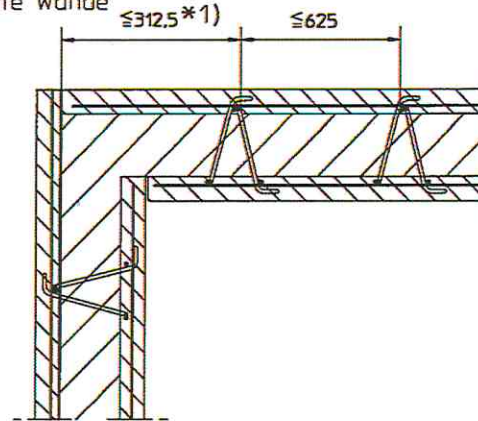


Bild 6

bewehrte Wände

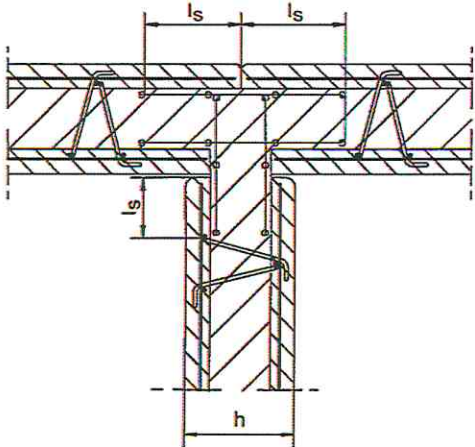


Bild 7

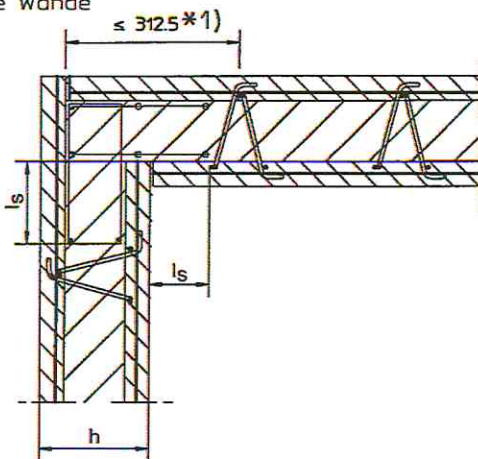


Bild 8

l_s DIN EN 1192-1-1 und
 DIN EN 1992-1-1/NA

Maße in mm

*1) bei Wanddicken ab 25 cm : Gitterträgerrandabstand bis zu 50 cm
 gemäß Bedingungen nach Abschnitt 2.2.2

Gitterträger KTW 200 oder KTW 300 und Anwendungsbestimmungen für wandartige
 Bauwerksstrukturen bei Verwendung dieser Bewehrung

Wandanschluss

Anlage 4

Deckenanschluß - Ausführungsbeispiele

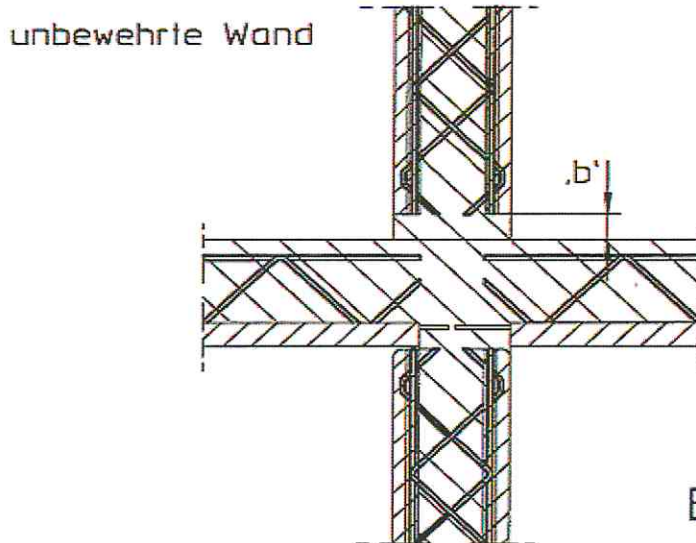


Bild 9

Maß $.b' \geq 30 \text{ mm}$
 Fuge ist nur erforderlich
 wenn die Fertigplatten
 zur Druckübertragung
 herangezogen werden

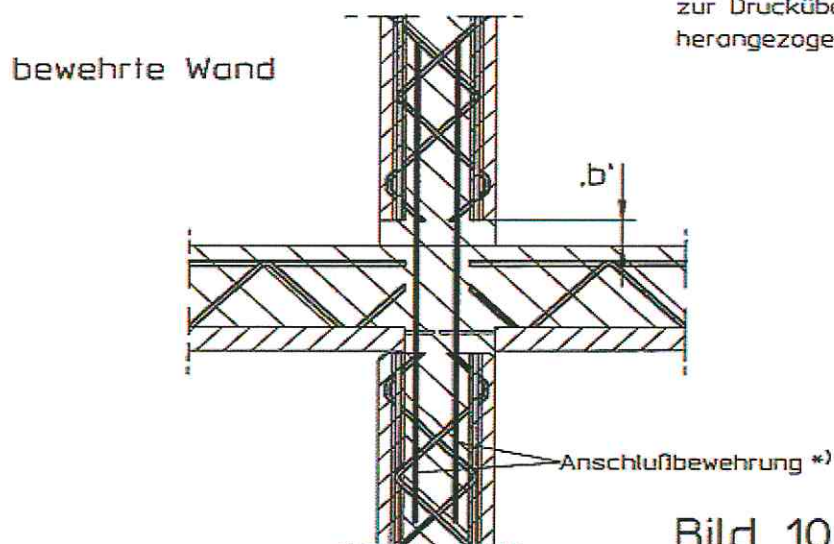


Bild 10

*) Die Anschlußbewehrung kann unter den Bedingungen nach Abschnitt 3.1.3 mittig angeordnet werden

Gitterträger KTW 200 oder KTW 300 und Anwendungsbestimmungen für wandartige Bauwerksstrukturen bei Verwendung dieser Bewehrung

Deckenanschluß

Anlage 5

Bild 11: Wand-Decken-Knoten bei nicht vorwiegend ruhenden Verkehrslasten

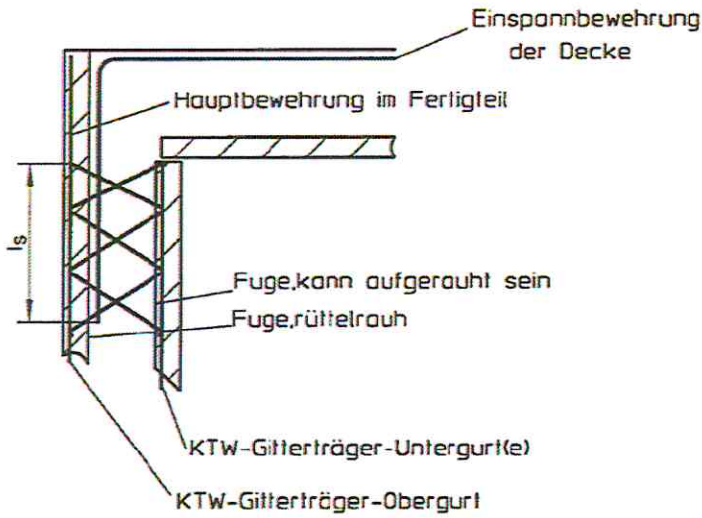
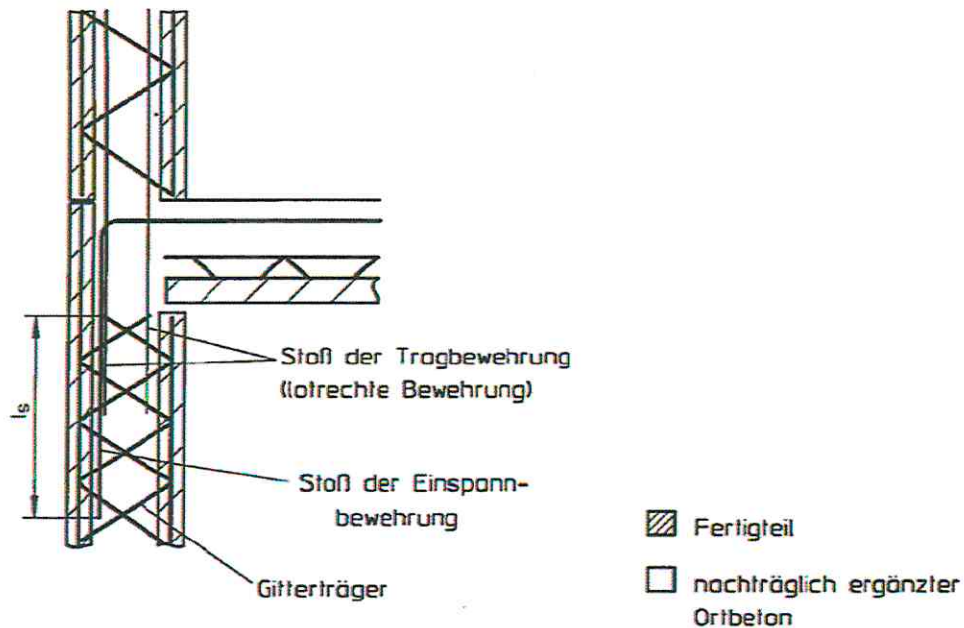


Bild 12: Wand-Decken-Knoten bei nicht vorwiegend ruhenden Verkehrslasten



Gitterträger KTW 200 oder KTW 300 und Anwendungsbestimmungen für wandartige Bauwerksstrukturen bei Verwendung dieser Bewehrung	Anlage 6
Biegesteifer Wand-Decken-Knoten bei nicht vorwiegend ruhender Belastung	

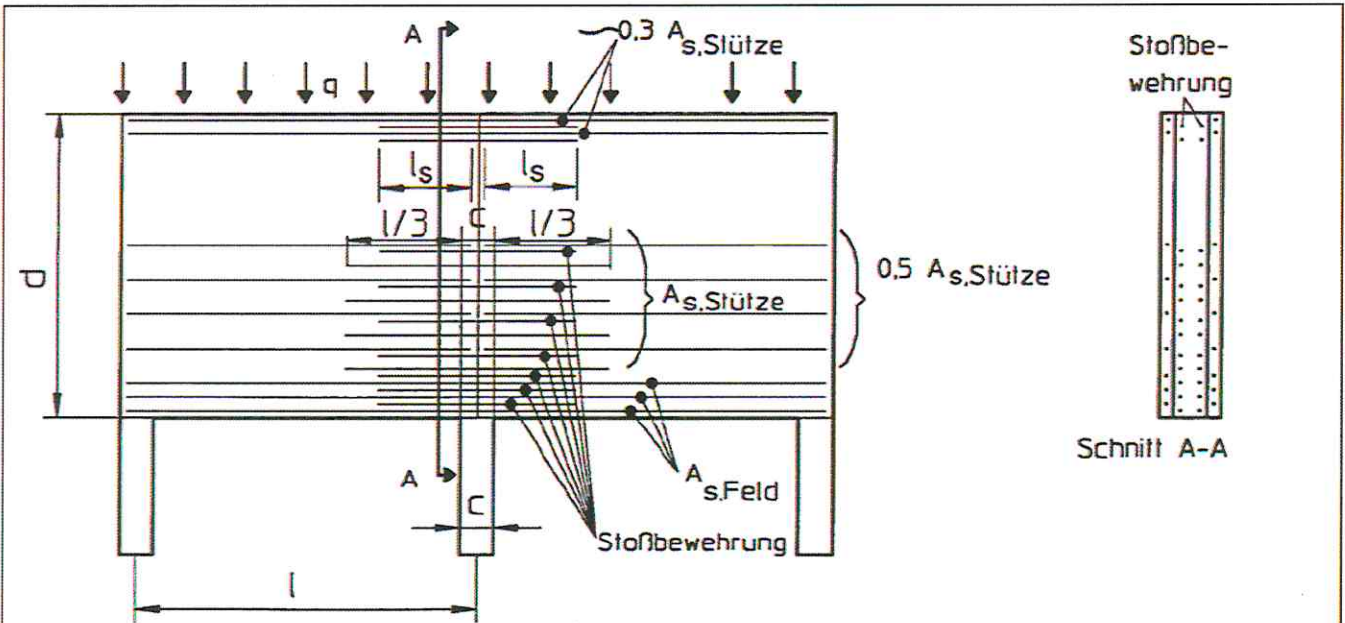


Bild 13: Anordnung der Feld- und Stützbewehrung bei einem Zweifeldträger mit 2 Fertigteilelementen, Gitterträger nicht skizziert

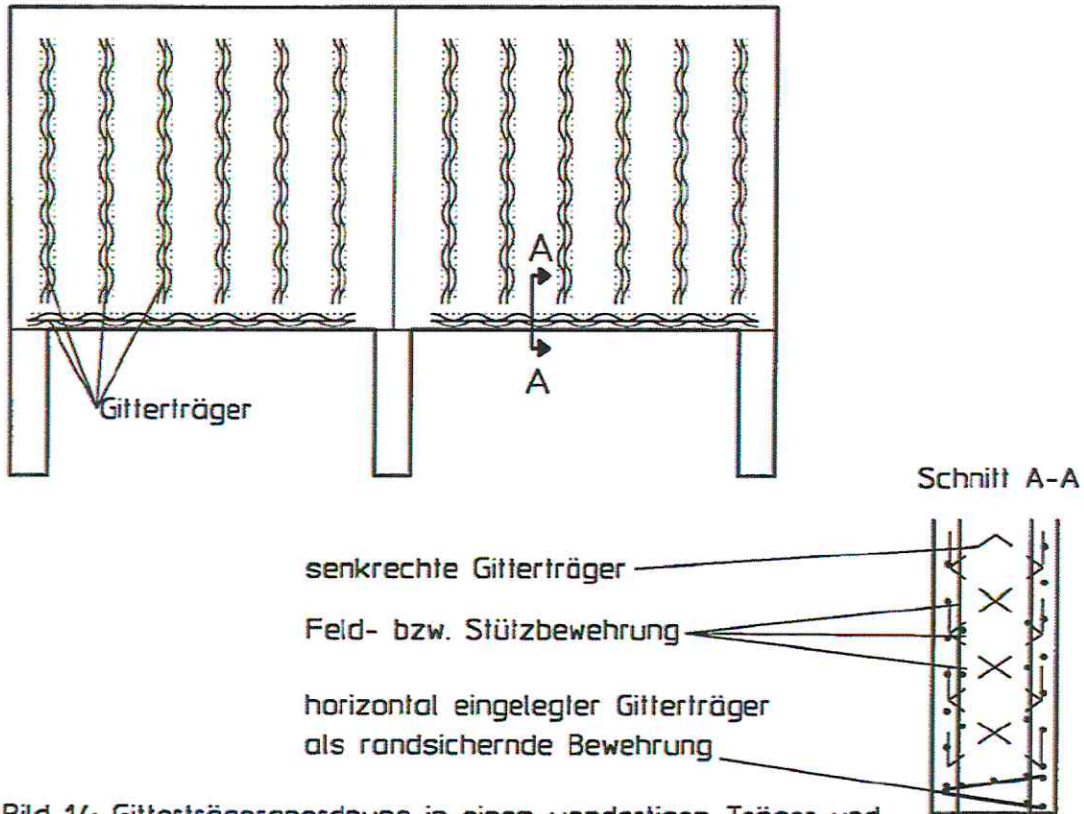


Bild 14: Gitterträgeranordnung in einem wandartigen Träger und Detail der Bewehrungsführung am unteren Wandrand

Gitterträger KTW 200 oder KTW 300 und Anwendungsbestimmungen für wandartige Bauwerksstrukturen bei Verwendung dieser Bewehrung	Anlage 7
Wandartige Träger	

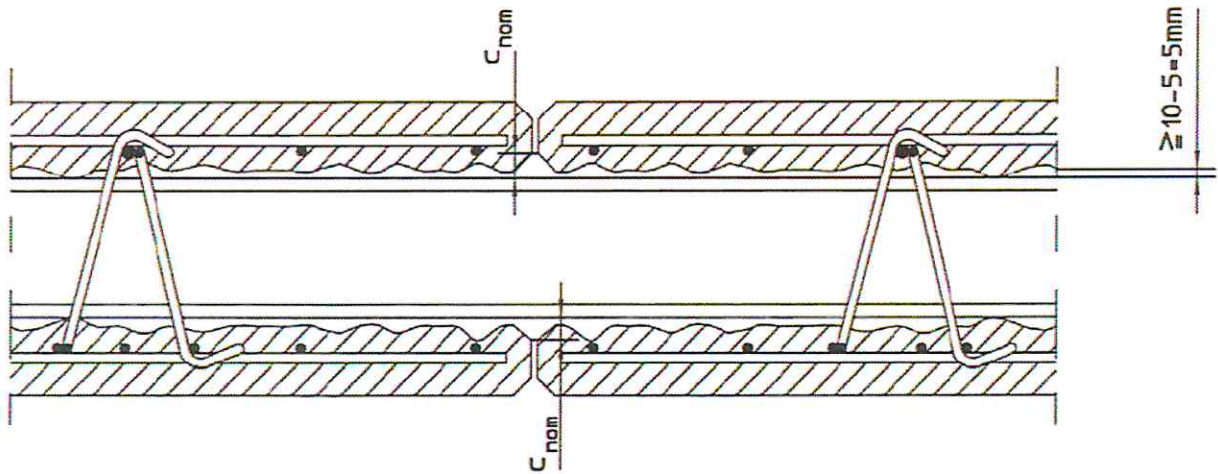


Bild 15: Fugenausbildung

Gitterträger KTW 200 oder KTW 300 und Anwendungsbestimmungen für wandartige Bauwerksstrukturen bei Verwendung dieser Bewehrung

Fugenausbildung

Anlage 8